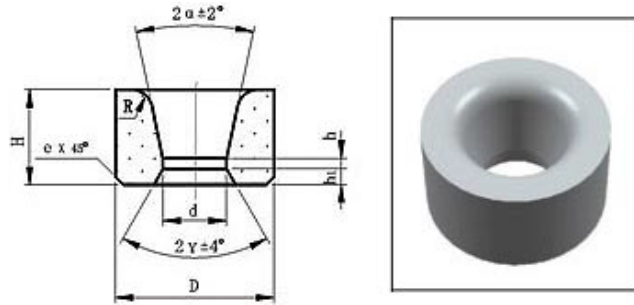




### Cemented Carbide Drawing Dies Type 22



Unit: mm

Type	D×H	2α	d
CTC-B22-0201324-d	20×13	24°	2.8、2.9、3.0、3.2、3.4、3.6、3.8、4.0 、4.3、4.6、4.7、5.0、5.3、5.6、5.7
CTC-B22-0251624-d	25×16		7.2
CTC-B22-0301824-d	30×18	28°	6.7、7.0、7.3、7.8、8.1、8.6、9.1、9.6 、10.1、10.5、11.5
CTC-B22-0351824-d	35×18		14.5、15.0、15.5、16.5
CTC-B22-0452424-d	45×24	24°	12.5、13.5、14.5、15.5、16.5、17.5、 18.5、19.5、20.5、21.5、22.5、23.5
CTC-B22-0603024-d	60×30		24.5、25.5、26.5、27.5、28.5、29.5、 30.5、31.5、32.5、33.5
CTC-B22-0803524-d	80×35		34.5、35.5、36.5、37.5、38.5、39.5、 40.0、41.5、42.0、43.5、44.5、45.5、 46.5、47.0
CTC-B22-0904024-d	90×40		49.0、50.0、51.0、52.0、53.0、54.0
CTC-B22-1204524-d	120×45		59.0、60.0、61.0、62.0、63.0、64.0、 65.0、66.0、67.0
CTC-B22-1305024-d	130×50		69.0、70.0、71.0、72.0、73.0、74.0、 75.0、76.0、77.0
CTC-B22-1405024-d	140×50		79.0、80.0、81.0、82.0、83.0、84.0、 85.0、86.0、87.0、88.0
CTC-B22-0201326-d	20×13	26°	6.5、7.0、7.5、8.0、8.5、9.0、10.2

Tolerance: d: -1.0~0; D: ±1.3; H: ±0.8